

M5S-PSD0524F3 (5V-24V 电源转换模块, 不隔离)

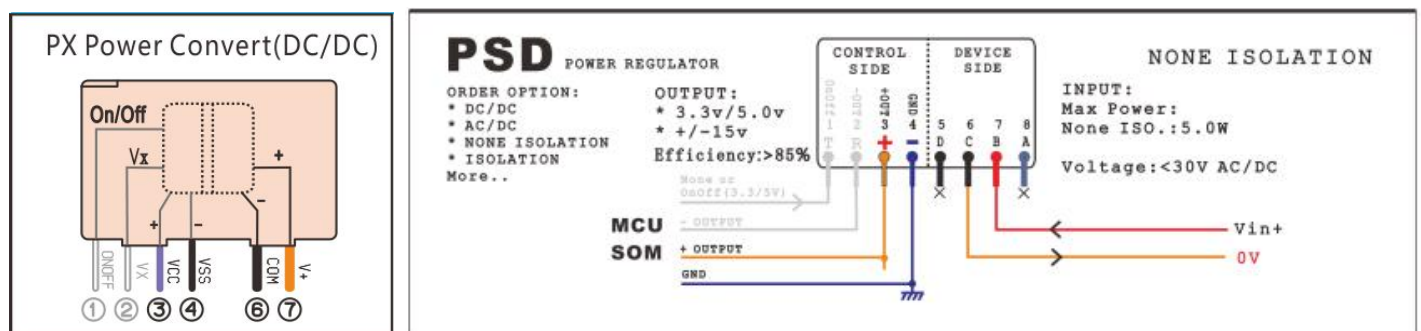
不隔离, yy to xx V 单路电源(电流最大 1.5A)

一般的技术参数

控制侧电压范围	额定值的±20%
控制侧电流范围	额定值的±15%
贮存温度	-20 ~ 65°C
设备侧电压极限	额定值的 120%@5min 内
设备侧电流极限	额定值的 120%@5min 内
绝缘电阻(隔离型)	≥1000MΩ(500VDC)
工作温度	-20 ~ 60°C

应用指南

- 1、设备侧为电源输入侧，一般为带过流保护的电源输入。电源在 VDD(7)和 COM(6)脚输入。
- 2、控制侧为电源输出侧，一般视负载情况可外加电解电容。以获得更好的滤波效果。
(1)号引脚为电源开关控制脚，低电平为 ON。
(2)号脚或(3)号脚为电源输出。
- 3、请注意隔离和不隔离的两类选择。
- 4、焊接时在 260°C不超过 10s, 350°C不超过 5s。
- 5、接线时必须保证接线正确，并不能超出参数极限。



PIN 3,4,6,7

Note:

1. 电路索引 E3, A6,B6,C6,D6 类为不隔离的模块，若与隔离的模块混合（共地或共电源使用）时，隔离电路就会变为不隔离。
2. Pin1 为 On/OFF 电源开关控制脚，一般不用，除非特别指定。
3. Pin2 为 D 双路电源的第二路电源输出脚，单路时不用。

模块参数表:

序号	名称	型号	控制侧 (Control Side)		隔离	设备侧 (Device Side)	电路索引
			信号	电源(OUT)		电源(IN,VDD)	
1	不隔离 24V / 5V 电源	M5S-PSD0524F3	ON:L OFF:H	OutPut:VCC: 5V 1.5A	○	Input: DC:18~24V 3W	F3

封装尺寸

M5S Series Dimension & PCB PinOut

